

MARKOPRINT X1JET HP STANDARD

Sistema base conveniente e sistema compatto tuttofare per l'integrazione nel sistema

- + Altezza di stampa fino a 12,7 mm, risoluzione di stampa fino a 600 dpi
- + Raggiunge velocità di stampa fino a 60 m/min
- + Struttura particolarmente compatta, con un ingombro ridotto
- + Manutenzione ridotta e facilità d'uso
- + Sensore fotografico integrato per il riconoscimento del prodotto



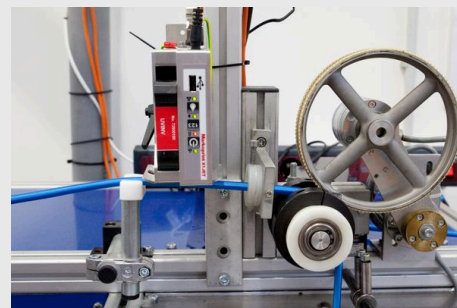
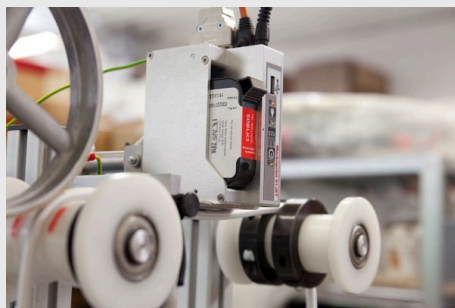
L'UNIVERSALE: STAMPA IN SPAZI RIDOTTI, ECONOMICA E FLESSIBILE

La Markoprint X1JET HP Standard etichetta superfici piane assorbenti e semi-assorbenti in modo preciso ed affidabile. La stampante a getto d'inchiostro termico Inkjet con tecnologia a cartuccia HP combina una testina di stampa e un controller in un alloggiamento resistente in alluminio anodizzato. Ciò rende la stampante estremamente compatta e pertanto facile da integrare. La stampante Markoprint X1JET HP Standard offre la massima libertà di pianificazione quando lo spazio è limitato, per l'integrazione in impianti di produzione esistenti o per lo sviluppo di nuovi concetti di impianti.

La testina di stampa è integrata direttamente nella cartuccia d'inchiostro. Ciò significa che ogni volta che si sostituisce la cartuccia, viene sostituita anche la testina di stampa. In questo modo si risparmiano i lunghi interventi di manutenzione e di pulizia e si ottengono risultati di stampa ottimali. La Markoprint X1JET HP Standard stampa testo, codici a barre 1D, codici 2D e grafica ad alta risoluzione ed offre risultati di stampa brillanti su prodotti e imballaggi. La marcatura è indelebile, ben leggibile e resistente ed è adatta, tra l'altro, per l'industria alimentare, chimica, dei materiali da costruzione e farmaceutica.



APPLICAZIONI



MARKOPRINT X1JET HP STANDARD

PARTICOLARITÀ



SENSORE FOTOGRAFICO INTEGRATO

Il sensore foto rileva con precisione quando un prodotto si trova nella posizione esatta per avviare in modo affidabile il processo di stampa. In questo modo si garantisce che ogni etichetta o stampa venga eseguita con assoluta precisione e qualità costante. Il sensore controlla continuamente il processo e contribuisce in modo decisivo a mantenere un'elevata qualità di stampa e un posizionamento accurato direttamente sulla linea di produzione.



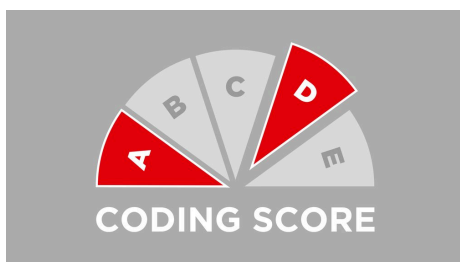
FUNZIONAMENTO INTUITIVO TRAMITE 3 PULSANTI LOGICI CON SPIE DI STATO A LED

La facilità d'uso è garantita da 3 tasti logici con spie di controllo a LED posizionati sulla parte superiore del dispositivo, per un controllo del sistema facile da usare ed efficiente. In questo modo anche il personale non formato sarà in grado di usare in modo sicuro la Markoprint X1JET HP Standard ed eseguire gli ordini di stampa.



TECNOLOGIA SMARTCARD PER STAMPE CON UNA QUALITÀ COSTANTE

Un chip nella cartuccia dell'inchiostro identifica il tipo di inchiostro attuale ed imposta automaticamente i relativi parametri. Non è necessario alcun intervento manuale durante la sostituzione dell'inchiostro. Viene rilevato anche il livello di inchiostro e visualizzato in tempo reale. Ciò consente una sostituzione controllata delle cartucce e previene i fermi di produzione non programmati. Grazie al supporto per cartucce Click'n Print, la sostituzione dell'inchiostro è facile e veloce.



LIVELLI DI PRESTAZIONI CHIARI PER SOLUZIONI DI STAMPA FLESSIBILI E SCALABILI

Il Coding Score, sviluppato appositamente, semplifica la scelta e la configurazione dei sistemi di stampa Markoprint. I livelli di prestazioni – PRINT, BASIC, ADVANCED, PRO e ULTIMATE – sono chiaramente definiti, facilmente comparabili e variano a seconda del sistema. Ciò crea trasparenza nella decisione e allo stesso tempo garantisce sicurezza dell'investimento in una soluzione di marcatura che può essere ampliata in qualsiasi momento. Nuove esigenze di produzione, efficienza o sostenibilità possono essere integrate senza difficoltà, assicurando processi potenti ed economici a lungo termine.

MARKOPRINT X1JET HP STANDARD

SPECIFICHE TECNICHE

SPECIFICHE DI STAMPA

	Print	Basic	Advanced	Pro
Tipo stampante	Thermal Ink Jet (TIJ)			
Tecnologia di stampa supportata	HP			
Altezza di stampa	1 - 12,7 mm			
Risoluzione di stampa verticale fino a	300 dpi	300 dpi	600 dpi	600 dpi
Velocità di stampa fino a	30 m/min	30 m/min	60 m/min	90 m/min
Distanza consigliata tra testina di stampa e prodotto	1 mm			
Distanza tra la testina di stampa e il prodotto	1 - 4 mm			
Numero testine di stampa fino a	1			
Numero massimo di linee di produzione	1			
Orientamento	Da sinistra a destra; Da destra a sinistra			
Funzione	Stampa superiore; Stampa laterale			
Contenuti stampabili	Campi di testo; Grafici BMP	Campi di testo; Grafici BMP; Indicazione ora; Campo data	Codici a barre; Campi di testo; Grafici BMP; Contatore; Indicazione ora; Campo data; Offset data; Immissione di variabili; Campi di azione	Codici a barre; Codici 2D; Campi di testo; Grafici BMP; Contatore; Indicazione ora; Campo data; Offset data; Immissione di variabili; Campi di azione
Codici a barre			Codice 2 di 5; Codice 39; Codice 128; EAN 8; EAN 13; UPC-A; UPC-E	Codice 2 di 5; Codice 39; Codice 128; Matrice dati; EAN 8; EAN 13; GS1 Matrice dati; Codice QR
DBPrint	-	-	-	+
Stampa diretta PDF	+			
Presupposti software	Windows 7, 8, 10; Processore con min. 1 GHz; Interfaccia per il collegamento della stampante; Mouse PC o touchscreen; Driver DirectX 9 o superiore con WDDM 1.0; Min. 30 GB memoria su disco rigido; 2 GB per 32-Bit o 4 GB per 64-Bit			
Software Interpreter	integra Command			
Spitting	+			

INCHIOSTRO

Colore Blu; Gialla; Bianco; Rossa; Nero; Visibile a UV; Polimerizzazione con UV; Verde ¹

Composizione A base di solventi; A base d'acqua

¹ È possibile utilizzare al massimo un inchiostro per sistema.

MARKOPRINT X1JET HP STANDARD

HARDWARE

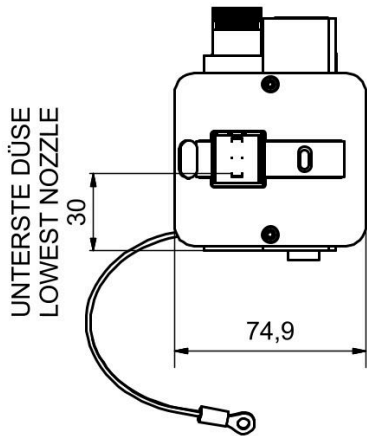
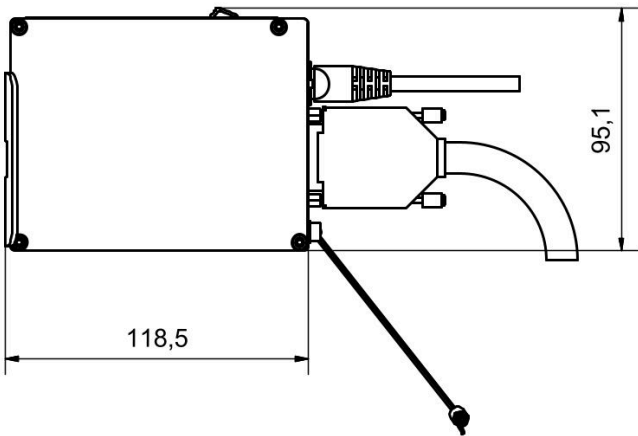
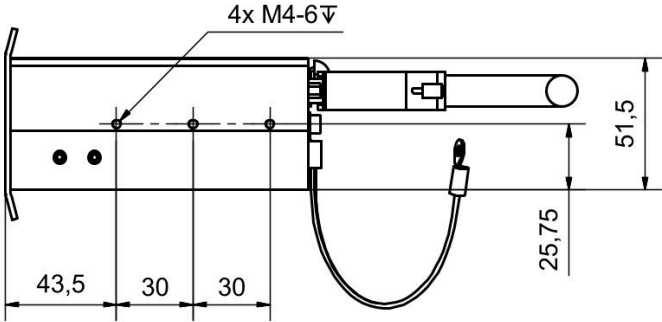
	Print	Basic	Advanced	Pro
Display			nessun display	
Pannello di controllo/display esterno			Display Vivid esterno; Display HMI esterno	
Protezione tramite password	-	-	-	-
Sensore interno			+	
Segnale sensore			NPN; Soglia di commutazione 7V	
Segnale trasduttore di velocità			Frequenza max.150 kHz; Soglia di commutazione 7 V; Tensione 24 V; Controciclo oppure NPN	
Stato/Allarme uscite	4	4	4	4
Espansione della memoria flash opzionale			-	
Slot per chiavetta USB			+	
Slot per schede di memoria SD			-	
Slot PCMCIA			-	
WLAN	-	-	-	-
Interfacce	Ethernet (TCP/IP); RS-232; 15 poli SUB-D (Attacco trasduttore di velocità/sensore/entrate ed uscite ed alimentazione elettrica opzionale)			

INFORMAZIONI PRODOTTO

Dimensioni sistema (HxLxP)	95 x 75 x 119 mm
Peso	0,55 kg
Tipo di protezione IP	IP 40
Certificazioni	CE
Umidità relativa senza condensa	10 - 90 %
Temperatura ambiente	5 - 40°C
Tensione di allacciamento	100-230 V
Frequenza di rete	50-60 Hz
Amperaggio	1,25 A
Consumo elettrico	15 W

MARKOPRINT X1JET HP STANDARD

DISEGNO TECNICO



MARKOPRINT X1JET HP STANDARD

ACCESSORI



INTEGRA VIVID

Il display HMI touch a colori da 7" Integra Vivid visualizza job di stampa e stato dei sistemi di stampa X1JET e della classe PP. A colpo d'occhio si vede se il sistema sta stampando, il livello d'inchiostro delle cartucce e la velocità di stampa. L'interfaccia innovativa con comandi "swipe" rende particolarmente semplice la modifica delle impostazioni e dei job direttamente dal display. Con grado di protezione IP52 è protetto dalla polvere in ambiente produttivo e da gocce d'acqua cadenti.



DISPLAY HMI

Il display OLED ad alta risoluzione visualizza funzioni e impostazioni delle stampanti inkjet Markoprint della serie X1JET. Stato della stampante, parametri e immagini di stampa possono essere controllati e modificati, e i dati possono essere inseriti direttamente. I pulsanti start/stop consentono un utilizzo semplice e intuitivo e l'avvio diretto della stampa.

Grazie al design compatto e robusto, il sistema può essere integrato nelle linee di produzione in modo salvaspazio, sia come unità da tavolo sia tramite montaggio a parete. È compatibile hot-plug e può essere collegato ad altri sistemi compatibili durante il funzionamento. Il controllo avviene tramite una manopola rotativa iLOGIK; per le immagini di stampa con campo variabile, la maschera di inserimento appare automaticamente.

STAMPANTE A GETTO D'INCHIOSTRO

MARKOPRINT X1JET HP STANDARD



IL TUO PARTNER DI FIDUCIA

+ REFERENTE PERSONALE

Il tuo referente ti ascolterà attentamente e ti guiderà nella scelta delle soluzioni più adatte alle tue esigenze.

+ MADE IN GERMANY

Con la nostra produzione Made in Germany, ti assicuriamo qualità e disponibilità.

+ SOLUZIONE GIUSTA

Progettiamo la soluzione migliore per le tue esigenze, senza vincoli tecnologici e sempre con un approccio orientato al risultato.

+ SERVIZIO SENZA INTERRUZIONI

La nostra rete di assistenza completa è sempre pronta ad aiutarti.

+ RADICATI LOCALMENTE, CONNESSI GLOBALMENTE

Azienda familiare con filiali nel mondo, poniamo da sempre le relazioni con i clienti al primo posto.

Weber Marking Systems Italia S.r.l.

Via S. Andrea 11/b / 20008 Bareggio (MI)
T +39 02 87189823 / info@webermarking.it
webermarking.it

MADE IN

GERMANY

WEBER
MARKING SYSTEMS