

MARKOPRINT INTEGRA ONE IP

Stampante a getto d'inchiostro resistente e compatta per l'integrazione in sistemi in ambienti difficili

- + Struttura compatta ben adatta all'integrazione nel sistema
- + Altezza di stampa fino a 12,7 mm, risoluzione di stampa fino a 600 dpi
- + Per superfici assorbenti e non assorbenti
- + Raggiunge velocità di stampa fino a 180 m/min
- + Tipo di protezione IP65 per ambienti di produzione polverosi ed umidi



STAMPANTE RESISTENTE PER AMBIENTI POLVEROSI ED UMIDI

L'integrazione dei sistemi di marcatura a getto d'inchiostro negli impianti di produzione può risultare difficile a causa spazi limitati disponibili. Per applicazioni simili offriamo una stampante a getto d'inchiostro termica particolarmente compatta: la Markoprint integra One ip con tecnologia a cartucce HP. Il controller, con le sue dimensioni esterne ridotte, può essere facilmente installato in impianti esistenti o nuovi, per la massima libertà di progettazione. Grazie al tipo di protezione IP65, è adatta ad ambienti industriali difficili in cui la tecnologia di etichettatura è esposta a polvere e/o umidità.

Un'ampia scelta di inchiostri HP a base d'acqua e/o solvente consente di etichettare quasi tutte le superfici assorbenti e non assorbenti. La Markoprint integra One ip stampa testo, codici a barre 1D, codici 2D e grafica ad alta risoluzione ed offre risultati di stampa brillanti su prodotti e imballaggi. La carta, cartoni, le superfici verniciate, le pellicole e le materie plastiche vengono etichettate in modo da essere indelebili, leggibili e durevoli.



APPLICAZIONI



MARKOPRINT INTEGRA ONE IP

PARTICOLARITÀ



LA TECNOLOGIA SMARTCARD CONTROLLA IL TIPO DI INCHIOSTRO ED IL LIVELLO DI RIEMPIMENTO

La tecnologia smart card delle cartucce d'inchiostro garantisce stampe di qualità costante. Un chip identifica il tipo di inchiostro attuale ed imposta automaticamente i relativi parametri. Non è necessario alcun intervento manuale durante la sostituzione dell'inchiostro. Viene rilevato anche il livello di inchiostro e visualizzato in tempo reale. Ciò consente una sostituzione controllata delle cartucce e previene i fermi di produzione non programmati. Grazie al supporto per cartucce Click'n Print, la sostituzione dell'inchiostro è facile e veloce.



VERSIONE WLAN DISPONIBILE OPZIONALMENTE

La versione Wi-Fi opzionale del Markoprint integra One ip consente di controllare il sistema di stampa in modo flessibile e senza collegamenti via cavo. In questo modo è possibile eseguire impostazioni, monitoraggi e lavori di stampa comodamente a distanza, senza dover stare direttamente vicino al dispositivo. Ciò aumenta la libertà di movimento sul posto di lavoro, riduce i tempi di installazione e garantisce un utilizzo particolarmente comodo e mobile del sistema.



DISPLAY OLED E ILOGIC

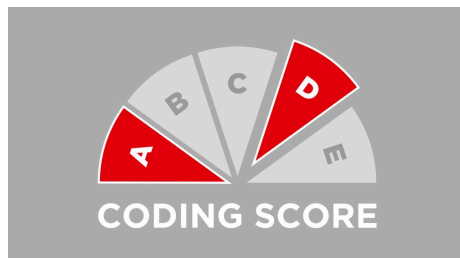
Il sistema di stampa è dotato di un moderno display OLED che offre una visualizzazione chiara e di facile lettura di tutte le informazioni rilevanti. Consente un inserimento dei dati semplice e una rapida verifica e regolazione delle impostazioni del sistema. Il funzionamento è intuitivo tramite il pratico pulsante iLogic, che permette una navigazione agevole nei menu. Inoltre, il display fornisce in ogni momento informazioni affidabili sullo stato di manutenzione del sistema.

IP65

IMMUNE ALLA POLVERE ED ALL'UMIDITÀ

Se i sistemi di etichettatura industriale vengono utilizzati in ambienti di produzione polverosi o umidi, devono essere particolarmente protetti. Pertanto la stampante Markoprint integra One ip è dotata del tipo di protezione IP65. Ciò consente di utilizzare la stampante in ambienti di produzione polverosi ed umidi, ad es. nella lavorazione del legno o del cartone o nella produzione di bevande ed alimenti.

MARKOPRINT INTEGRA ONE IP



LIVELLI DI PRESTAZIONI CHIARI PER SOLUZIONI DI STAMPA FLESSIBILI E SCALABILI

Il Coding Score, sviluppato appositamente, semplifica la scelta e la configurazione dei sistemi di stampa Markoprint. I livelli di prestazioni – PRINT, BASIC, ADVANCED, PRO e ULTIMATE – sono chiaramente definiti, facilmente comparabili e variano a seconda del sistema. Ciò crea trasparenza nella decisione e allo stesso tempo garantisce sicurezza dell'investimento in una soluzione di marcatura che può essere ampliata in qualsiasi momento. Nuove esigenze di produzione, efficienza o sostenibilità possono essere integrate senza difficoltà, assicurando processi potenti ed economici a lungo termine.

MARKOPRINT INTEGRA ONE IP

SPECIFICHE TECNICHE

SPECIFICHE DI STAMPA

	Pro
Tipo stampante	Thermal Ink Jet (TIJ)
Tecnologia di stampa supportata	HP
Altezza di stampa	1 - 12,7 mm
Risoluzione di stampa verticale fino a	600 dpi
Velocità di stampa fino a	180 m/min
Distanza consigliata tra testina di stampa e prodotto	1 mm
Distanza tra la testina di stampa e il prodotto	1 - 4 mm
Numero testine di stampa fino a	1
Numero massimo di linee di produzione	1
Orientamento	Da sinistra a destra; Da destra a sinistra
Funzione	Stampa superiore; Stampa laterale
Contenuti stampabili	Codici a barre; Codici 2D; Campi di testo; Grafici BMP; Contatore; Indicazione ora; Campo data; Offset data; Immissione di variabili; Campi di azione
Codici a barre	Codice 2 di 5; Codice 39; Codice 128; Matrice dati; EAN 8; EAN 13; GS1 Matrice dati; GS1 DataBar; Codice QR; altri su richiesta; UPC-A; UPC-E
DBPrint	+
Stampa diretta PDF	+
Caratteri	Caratteri specifici del cliente; Tutti i font di Windows
Presupposti software	Processore con min. 1 GHz; Interfaccia per il collegamento della stampante; Mouse PC o touchscreen; Driver DirectX 9 o superiore con WDDM 1.0; Min. 30 GB memoria su disco rigido; 2 GB per 32-Bit o 4 GB per 64-Bit; Windows 7, 8, 10
Software Interpreter	integra Command
Spitting	-

INCHIOSTRO

Colore	Blu; Gialla; Verde; Bianco; Rossa; Nero; Visibile a UV; Polimerizzazione con UV ¹
Composizione	A base di solventi; A base d'acqua

¹ È possibile utilizzare al massimo un inchiostro per sistema.

HARDWARE

	Pro
Display	Display OLED 128x64 pixel

MARKOPRINT INTEGRA ONE IP

HARDWARE

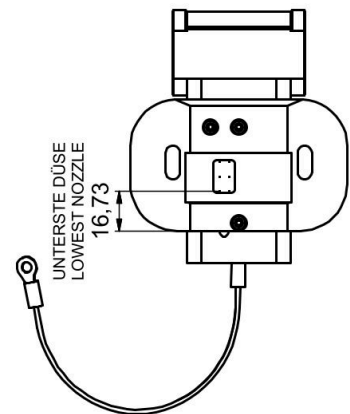
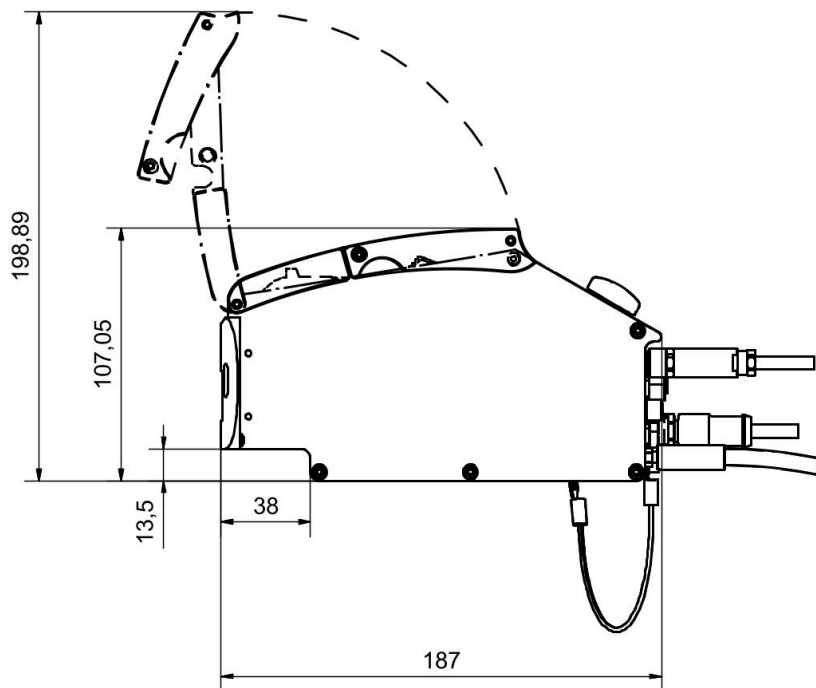
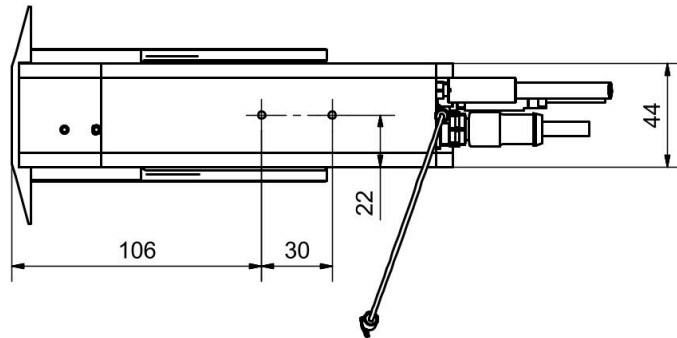
	Pro
Pannello di controllo/display esterno	display integrato
Protezione tramite password	+
Sensore interno	+
Segnale sensore	NPN
Segnale trasduttore di velocità	Controciclo oppure NPN; Tensione 24 V; Frequenza max.150 kHz
Stato/Allarme uscite	5
Espansione della memoria flash opzionale	-
Slot per chiavetta USB	+
Slot per schede di memoria SD	-
Slot PCMCIA	-
WLAN	+
Interfacce	Ethernet (TCP/IP); RS-232; USB (trasmissione di layout, modifica delle impostazioni); Connettore M8 per trasduttore di velocità e sensore

INFORMAZIONI PRODOTTO

Dimensioni sistema (HxLxP)	107 x 92 x 187 mm
Peso	1,1 kg
Tipo di protezione IP	IP 65
Certificazioni	CE
Umidità relativa senza condensa	10 - 90 %
Temperatura ambiente	5 - 40°C
Tensione di allacciamento	90-240 V
Frequenza di rete	50-60 Hz
Amperaggio	0,5 A
Consumo elettrico	35 W

MARKOPRINT INTEGRA ONE IP

DISEGNO TECNICO



MARKOPRINT INTEGRA ONE IP



IL TUO PARTNER DI FIDUCIA

+ REFERENTE PERSONALE

Il tuo referente ti ascolterà attentamente e ti guiderà nella scelta delle soluzioni più adatte alle tue esigenze.

+ MADE IN GERMANY

Con la nostra produzione Made in Germany, ti assicuriamo qualità e disponibilità.

+ SOLUZIONE GIUSTA

Progettiamo la soluzione migliore per le tue esigenze, senza vincoli tecnologici e sempre con un approccio orientato al risultato.

+ SERVIZIO SENZA INTERRUZIONI

La nostra rete di assistenza completa è sempre pronta ad aiutarti.

+ RADICATI LOCALMENTE, CONNESSI GLOBALMENTE

Azienda familiare con filiali nel mondo, poniamo da sempre le relazioni con i clienti al primo posto.

Weber Marking Systems Italia S.r.l.

Via S. Andrea 11/b / 20008 Bareggio (MI)
T +39 02 87189823 / info@webermarking.it
webermarking.it

MADE IN

GERMANY

WEBER
MARKING SYSTEMS